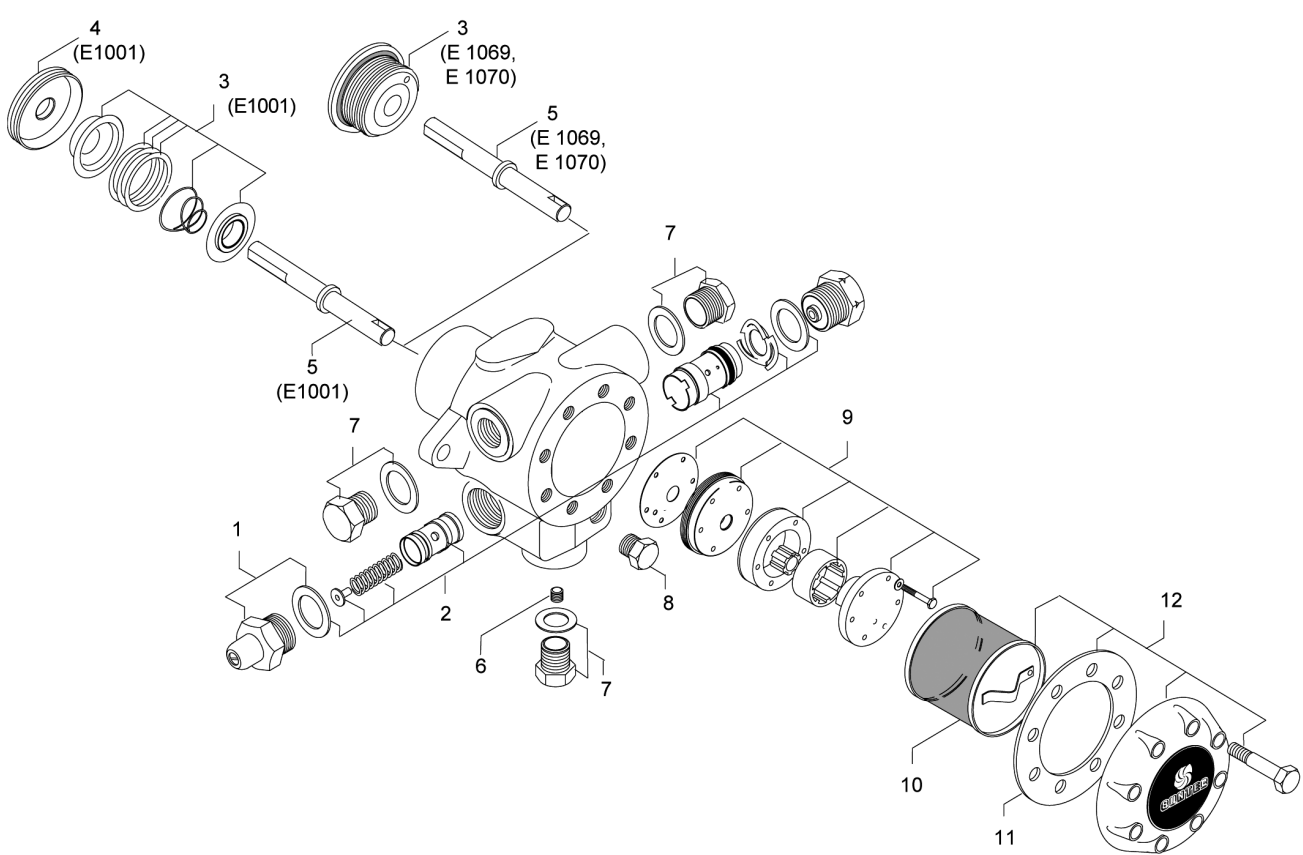
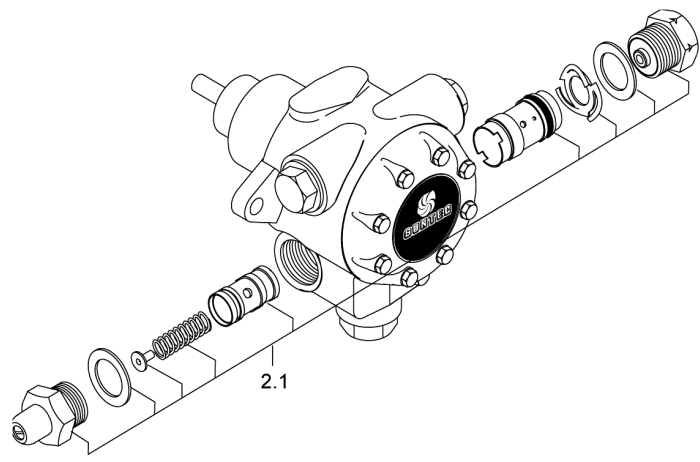


Запасные части: насосы E 1001 / E 1069 / E 1070



Запасные части: насосы E 1001 / E 1069 / E 1070

Поз.	Наименование	Description	Арт. №
1	Муфта, регулирующая давление, в сборе	Pressure adjusting plug assembly	993003
2	Регулятор давления в комплекте 14 - 30 бар	Pressure regulator kit 14 - 30 bars	991412
2.1	Регулятор низкого давления в комплекте 1,4 - 2,8 бар (незапирающий) 2,8 - 5,6 бар (незапирающий)	Low pressure regulator kit 1,4 - 2,8 bars (no cut-off) 2,8 - 5,6 bars (no cut-off)	993004 993005
3	Сальник в комплекте E 1001 E 1069/1070	Shaft seal kit E 1001 E 1069/1070	993473 132632
4	E 1001 колпак уплотнения	E 1001 seal cap	100031
5	Вал E 4 1001 модификация 5/6 1069/1070 модификация 5/6/7 E 6 1001 модификация 5 1001 модификация 6 1069/1070 модификация 5 1069/1070 модификация 6/7 E 7 1001 модификация 5 1069/1070 модификация 5/7	Shaft E 4 1001 rev. 5/6 1069/1070 rev. 5/6/7 E 6 1001 rev. 5 1001 rev. 6 1069/1070 rev. 5 1069/1070 rev. 6/7 E 7 1001 rev. 5 1069/1070 rev. 5/7	136009 136010 133647 136012 993010 136013 133647 993010
6	Заглушка байпасной линии	By-pass plug	24800
7	Заглушка G $\frac{1}{2}$ " с шайбой	G $\frac{1}{2}$ " plug and washer	993001
8	G $\frac{1}{8}$ " стальная заглушка (без шайбы)	G $\frac{1}{8}$ " steel plug (without washer)	3779835
9	Шестерёнчатый механизм в комплекте	Gear kit	не доступен
10	Сетчатый фильтр "C" "N"	Filter "C" "N"	134423 134433
11	Прокладка крышки	Caver gasket	135803
13	E1001 комплект крышки, прокладки крышки и сетчатого фильтра	E 1001 "cover + cover gasket + filter" kit	991470
*	E 1001 специальный ключ для монтажа сальника	E 1001 spanner wrench for shaft seal	27005